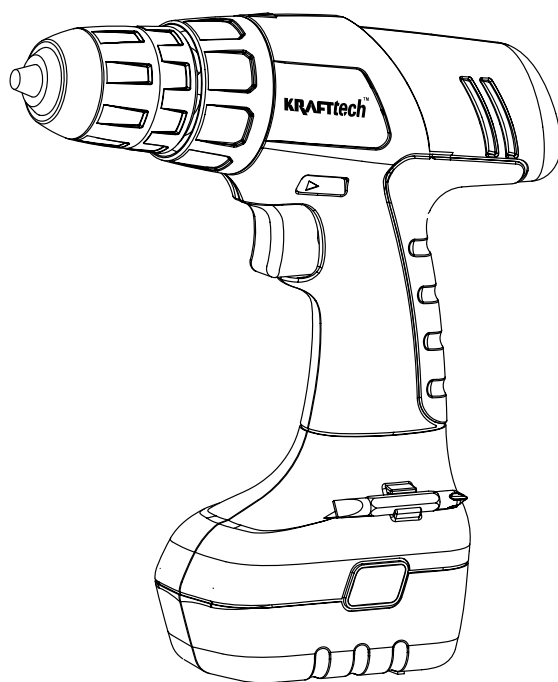




MANUAL DEL PROPIETARIO

Número de modelo: CD01B-7.2A

Taladro Inalámbrico de 3/8" de 7.2V



Targeta de registracion adentro

▲ ¡PRECAUCIÓN!

Para reducir el riesgo de incendio, descarga eléctrica y lesiones personales, lea y entienda el manual del propietario antes de operar este producto. Conserve este manual.

CONTENIDO

SECCIÓN	PÁGINA
Garantía	2
Introducción	2
Reglas generales de seguridad para todas las herramientas eléctricas	3
Reglas específicas de seguridad para los taladros operados por batería	5
Especificaciones técnicas	6
Instrucciones de Operación	6
Mantenimiento	10
Accesorios	10

GARANTÍA

GARANTÍA COMPLETA DE DOS AÑOS POR EL TALADRO INALÁM- BRICO DE 3/8" **KRAFTtech™**. NÚMERO DE LLAMADA GRATUITA:1-866-513-6723

Si esta herramienta eléctrica llegara a tener defectos en los materiales o en la mano de obra dentro de los 2 años de la fecha de compra, el fabricante reemplazará el producto sin costo alguno. El servicio de reemplazo de la garantía se encuentra disponible devolviendo la herramienta con el recibo de venta original que muestre la fecha de compra. Llame a nuestro número gratuito o visite www.krafttechpowertools.com para más información.

Esta garantía no incluye daños o defectos provocados o generados por abuso, accidentes, modificaciones o uso comercial. Este producto **KRAFTtech™** está cubierto por la garantía sólo en caso de uso doméstico. Esta garantía le otorga derechos legales específicos y usted puede contar con otros derechos, que pueden variar de estado a estado.

Para solicitar reparaciones/piezas de repuesto llame a nuestro número gratuito.

INSTRUCCIONES CLAVE QUE DEBE CONOCER

Se deberá cargar el taladro por al menos 10 horas antes del uso, pero no más 15 horas.

La unidad de energía podría zumbar y la base de la herramienta o la unidad de energía podrían calentarse durante el proceso de carga.

INTRODUCCIÓN

El taladro operado por batería tiene muchas funciones que harán que su trabajo sea más rápido y más fácil. Se les ha dado prioridad máxima a la seguridad, desempeño y confiabilidad en el diseño de esta herramienta, haciendo que sea fácil de mantener y operar.

▲ ADVERTENCIA *Lea este manual en su totalidad cuidadosamente antes de intentar usar esta herramienta. Cerciérese de prestar atención especial a las reglas de seguridad y a todas las precauciones y advertencias que se señalan en el manual.*

▲ ADVERTENCIA *Lea y entienda todas las instrucciones. No seguir todas las instrucciones que se señalan podría resultar en una descarga eléctrica, incendio y/o serias lesiones personales.*

CONSERVE ESTAS INSTRUCCIONES

REGLAS GENERALES DE SEGURIDAD

ÁREA DE TRABAJO

Mantenga el área de trabajo limpia y bien iluminada. Las mesas de trabajo desordenadas y las áreas oscuras invitan a que se produzcan accidentes.

No opere las herramientas eléctricas en atmósferas explosivas ,como en la presencia de líquidos inflamables, gases o polvos. Las herramientas eléctricas crean chispas que podrían prender el polvos o gases.

Mantenga a las personas visitantes alejadas mientras opera una herramienta eléctrica. Las distracciones podrían causarle pérdida de control.

SEGURIDAD ELÉCTRICA

Una herramienta operada con baterías integrales o un paquete de baterías separado debe recargarse únicamente con la unidad de energía especificada para la batería. Una unidad de energía que podría ser adecuada para un tipo de batería podría crear un riesgo de incendio al usarse en otra batería.

No abusarse del cable de alimentación. No debe usar el cable de alimentación para llevar herramientas. El cable de alimentación debe alejarse del calor, aceite y piezas en movimiento. Hay que reemplazar de inmediato el cable de alimentación dañado. El cable de alimentación puede provocar incendio.

SEGURIDAD PERSONAL

Permanezca alerta, observe lo que está haciendo y use el sentido común mientras opera una herramienta eléctrica. No utilice la herramienta si está cansado o bajo la influencia del alcohol, las drogas o medicamentos. Un momento de falta de atención mientras opera herramientas eléctricas podría resultar en graves lesiones personales.

Vístase correctamente. No use prendas ni joyas sueltas. Amárrese el pelo largo. Mantenga el pelo, la ropa y los guantes lejos del movimiento. La ropa y joyas sueltas o el pelo largo podrían quedarse atrapados en las partes en movimiento.

Evite el arranque accidental de la herramienta. Cerciórese de que el interruptor activador esté en la posición de apagado antes de cargar la batería. Cargar la herramienta con los dedos en el interruptor invita a accidentes.

No se extienda demasiado. Mantenga los pies apoyados correctamente y conserve el equilibrio en todo momento. Tener los pies bien colocados y mantener el equilibrio le permite tener un mejor control de la herramienta en situaciones inesperadas.

REGLAS GENERALES DE SEGURIDAD

Utilice equipo de seguridad. Siempre use protección para la vista. Se deben usar máscaras contra el polvo, zapatos de seguridad no resbaladizos, casco o protección en los oídos según las condiciones.

Antes de conectar la unidad de energía (para cargar la batería) a una fuente eléctrica (receptáculo, tomacorriente, etc.) cerciórese de que el voltaje suministrado sea el mismo que se especifica en la placa de la unidad de energía. Una fuente eléctrica con voltaje superior al especificado para la unidad de energía podría resultar en lesiones serias para el usuario, así como en daños a la unidad de energía o a la herramienta.

USO Y CUIDADO DE LA HERRAMIENTA

Utilice abrazaderas u otra forma práctica de asegurar y apoyar la pieza de trabajo a una plataforma estable. Sostener el trabajo con la mano o contra su cuerpo es inestable y podría llevar a la pérdida de control.

Cuidado de la batería. Podrían ocurrir fugas en la batería bajo condiciones extremas de uso o temperatura. Si el fluido de la batería entrara en contacto con la piel, lave con agua y jabón y enjuague con jugo de limón y vinagre. Si el fluido entra en contacto con los ojos, enjuague con agua por varios minutos y contacte a un médico de inmediato. La batería del taladro inalámbrico KRAFT- tech no es del tipo que se retiran. No desarme la herramienta para intentar realizar mantenimiento a la batería. Esto no sólo invalidará la garantía, sino que podría exponer al usuario a químicos peligrosos.

No fuerce la herramienta. Use la herramienta correcta para el tipo de aplicación. La herramienta correcta hará el trabajo mejor y de manera más segura a la velocidad para la cual fue diseñada.

No utilice la herramienta si el interruptor no la enciende ni la apaga. Cualquier herramienta que no se pueda controlar con el interruptor es peligrosa y debe repararse.

Cerciórese de que los dedos estén alejados del activador eléctrico y que la herramienta esté lejos de cualquier objeto que pueda encender el activador antes de hacer cualquier ajuste, cambiar accesorios, o almacenar la herramienta. Colocar el interruptor de avance/ reversa en la posición central bloqueará la herramienta en la posición de apagado. Estas medidas de seguridad preventivas reducen el riesgo de arrancar la herramienta accidentalmente.

Almacene las herramientas que no están en uso fuera del alcance de los niños u otras personas sin entrenamiento. Las herramientas son peligrosas en las manos de usuarios no entrenados.

Realice un mantenimiento cuidadoso a las herramientas. Mantenga las herramientas de corte filosas y limpias. Las herramientas que reciben un mantenimiento correcto, que se conservan con bordes de corte filosos tienen menos probabilidades de doblarse y son más fáciles de controlar.

REGLAS GENERALES DE SEGURIDAD

Revise la falta de alineación o unión de las partes en movimiento, la rotura de las partes y cualquier otra condición que pueda afectar la operación de las herramientas. Si está dañada, realice mantenimiento a la herramienta antes de usarla. Muchos accidentes son causados por herramientas en mal estado de mantenimiento.

Utilice únicamente accesorios recomendados por el fabricante de su modelo. Los accesorios que son apropiados para una herramienta podrían ser peligrosos al usarlos con otra herramienta.

Utilice las herramientas en buenas condiciones, adaptadas para la tarea a desempeñar. Este equipo para trabajo que usted mismo puede hacer debe utilizarse como tal y no considerarse como equipo para trabajo pesado.

SERVICIO

El servicio de la herramienta lo debe realizar únicamente el personal calificado para reparaciones. El servicio de mantenimiento realizado por personal no calificado podría resultar en riesgo de lesiones. Para preguntas sobre la garantía o servicio llame al número de llamada gratuito 1-866-513-6723.

Si la unidad de energía se daña (caja, cables o enchufe) hágala reemplazar de inmediato llamando al número de llamada gratuita.

REGLAS ESPECÍFICAS DE SEGURIDAD

Sostenga la herramienta por las superficies de agarre aisladas al realizar una operación en la cual las herramientas de corte puedan entrar en contacto con el cableado oculto. El contacto con un cable "vivo" hará que las partes metálicas expuestas de la herramienta queden con corriente y electrocuten al operador.

No toque la broca de la perforadora inmediatamente después de su funcionamiento. La broca caliente podría causar quemaduras severas.

Asegure el material que está taladrando. Al taladrar una hoja de metal, use una prensa y un bloque de madera debajo del material. Nunca lo sostenga en las manos ni en las piernas. El metal podría causar graves lesiones.

No utilice brocas y accesorios sin filo o dañados.

Al instalar una broca, inserte la pata de la broca bien al interior de la mordaza del mandril.

Si la herramienta está bloqueada, libere el activador de inmediato, invierta la dirección de rotación y lentamente apriete el activador para retroceder la broca.

No cargue la herramienta en un lugar húmedo o mojado. Seguir esta regla reducirá el riesgo de descarga eléctrica.

No opere la unidad de energía con un cable o enchufe dañados. Si estuviesen dañados, se deberán reemplazar de inmediato comunicándose con nuestro número de llamada gratuita.

REGLAS ESPECÍFICAS DE SEGURIDAD

No opere la unidad de energía si ésta ha recibido un golpe fuerte, se ha caído o de otra forma se ha dañado de alguna manera; llévela a un reparador calificado o comuníquese con nuestro número de llamada gratuita.

Desconecte la unidad de energía del suministro de corriente cuando no esté en uso. Seguir esta regla reducirá el riesgo de descarga eléctrica, incendio o lesiones personales serias.

La unidad de energía esta diseñada para ser enchufada en tomacorrientes que estén en el piso ó en la pared.

ESPECIFICACIONES TÉCNICAS

Modelo	CD01B-7.2A
Unidad de energía	Entrada: 120V~ 60Hz
Salida	10.8 V CD, 150mA
Batería recargable	6 x 1.2 =7.2 V CD, Ni-Cd
Tiempo normal de carga	5-7 Horas
Torsión Ajustable	6 Posiciones
Rotación de Avance/ Reversa	Sí
Dos Velocidades Sin Carga, n_0	320 RPM y 550 RPM
Capacidad del Mandril	3/8"
V: Voltios	A: Amperios CD: Corriente Directa
~: Corriente Alterna	Hz: Hertz

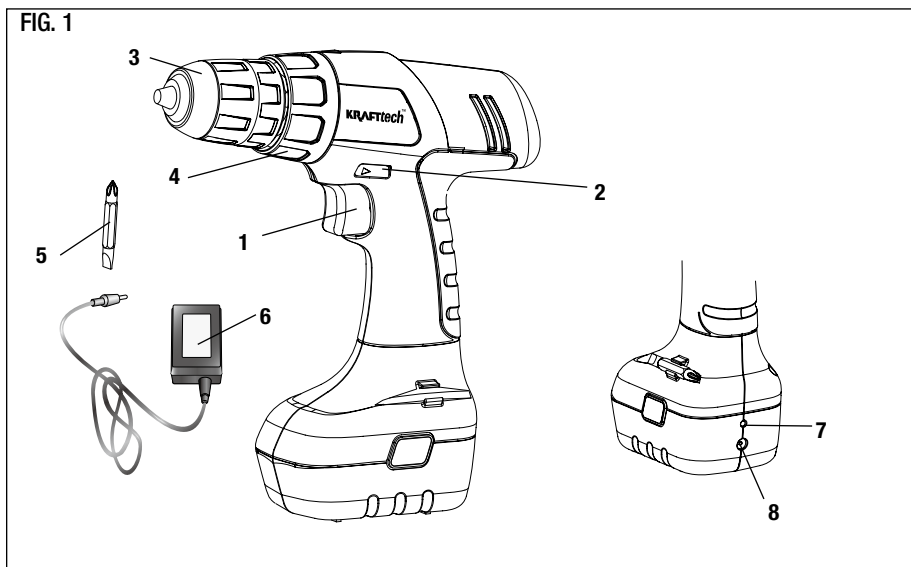
INSTRUCCIONES DE OPERACIÓN

Este taladro inalámbrico es una herramienta para trabajo liviano para perforar madera, acero, aluminio y otros materiales suaves. Es un buen destornillador ya que tiene rotación hacia la derecha e izquierda. Su peso liviano es otra ventaja para ser usado como destornillador. Para proteger su nuevo taladro recargable contra posibles fallas, éste se entrega con poca carga en el momento de envío. Por lo tanto, debe descargarla por completo antes de intentar cargarla. Cargue la perforadora durante 10 horas antes del uso. Descárguela por completo y luego cárguela de nuevo durante 10 horas. Haga esto durante los primeros 3 ciclos de descarga. Después de estos primeros ciclos, la batería se cargará con una capacidad óptima en alrededor de 7 horas.

INSTRUCCIONES DE OPERACIÓN

1. Interruptor activador On/Off (Encendido/ Apagado) con posiciones de dos velocidades
2. Palanca interruptora de avance/reversa
3. Manguito portaherramienta sin llaves
4. Ajustador de torsión de 6 posiciones
5. Broca de doble extremo
6. Unidad de energía
7. Indicador de carga (LED)
8. Enchufe de carga

FIG. 1



INSTRUCCIONES DE OPERACIÓN

- 1. Interruptor activador On / Off (encendido / apagado) con dos velocidades.** Para encender la herramienta presione el interruptor activador. Para apagar la herramienta libere el interruptor activador.
El activador tiene dos posiciones de velocidad:
 - a) Parcialmente presionado = Velocidad baja
 - b) Totalmente presionado = Velocidad alta
- 2. Palanca interruptora de avance / reversa.** El interruptor de avance / reversa sólo se debe operar cuando el motor no está funcionando.
- 3. Manguito portaherramienta sin llaves.** El mandril de 3/8" acepta brocas de 1/16" a 3/8".
- 4. Ajustador de torsión de 6 posiciones.** Un embrague de torsión ajustable de 6 posiciones con 5 posiciones para ajustar la torsión para atornillar y una posición para perforar.
- 5. Broca de doble extremo**
- 6. Unidad de energía.** La herramienta se debe cargar por 5 – 7 horas para un desempeño óptimo.
- 7. Indicador de carga (LED),** indica la condición de carga de la batería.
- 8. Enchufe de carga.** El enchufe de la unidad de energía se inserta en este punto.

PARA CARGAR (VER FIG. 1)

Cerciórese de que la herramienta eléctrica haya parado por completo antes de intentar cargarla.

Inserte el enchufe de la unidad de energía en la cavidad de carga verificando que se conecte correctamente.

La unidad de energía se puede usar con un voltaje normal residencial de 120 voltios, 60Hz, corriente alterna únicamente. Conecte la unidad de energía al suministro de corriente.

El indicador de la unidad de energía (LED) se iluminará cuando la unidad de energía esté correctamente conectada al suministro eléctrico.

Permanecerá iluminada hasta que la unidad de energía se desconecte del suministro de corriente.

La perforadora cuenta con una carga baja cuando se entrega. Descárguela completamente antes de cargarla. Cargue la perforadora durante 10 horas antes del uso. Descárguela por completo y luego cárguela de nuevo durante 10 horas. Haga esto durante los primeros 3 ciclos de descarga. Después de estos primeros ciclos, la batería se cargará con una capacidad óptima en alrededor de 7 horas. No se recomienda el taladro por menos de 5 horas o por más de 15 después de cada uso.

No coloque la unidad de energía en área de extremo calor o frío. Funciona mejor a una temperatura normal de ambiente.

La base de la herramienta o la unidad de energía podrían calentarse durante el proceso de carga.

INSTRUCCIONES DE OPERACIÓN

CÓMO COLOCAR Y QUITAR BROCAS

Gire el mango del portabrocas en sentido contrario de las agujas del reloj (observe desde el frente de la perforadora) para abrir la horquilla. Coloque la broca en el centro de la horquilla, ajuste el portabrocas girando el mango del mismo en sentido de las agujas del reloj (observar desde el frente de la perforadora).

Nota: El taladro está diseñado para trabajo liviano. Para mejores resultados se recomiendan brocas de 1/4" y más pequeñas.

Nunca encienda el interruptor activador al cambiar las brocas del taladro.

Siempre bloquee el interruptor activador al cambiar brocas. (vea las instrucciones del interruptor de avance/reversa)

INTERRUPTOR DE AVANCE/REVERSA

El interruptor de avance/reversa determina la dirección de desplazamiento de la herramienta y también sirve como un bloqueo del interruptor activador.

Para seleccionar el movimiento de "avance", libere el interruptor activador y empuje la palanca de avance/ reversa hacia el lado derecho de la herramienta.

Para seleccionar el movimiento de "reversa", empuje la palanca de avance/ reversa hacia el lado izquierdo de la herramienta.

La posición central del interruptor bloquea la herramienta en la posición de apagado (OFF).

Al cambiar la posición del interruptor cerciórese de que el activador esté liberado.

⚠ ADVERTENCIA El tiempo de carga no debe superar las 15 horas. La batería podría dañarse debido a la carga excesiva. Evite cargar el taladro en condiciones de congelamiento. La unidad de energía provista debe usarse únicamente con este taladro y no con otros productos.

No inserte objetos metálicos en la unidad de energía.

Nunca cambie el interruptor de avance/reversa mientras el taladro está rotando ya que esto dañará el taladro.

FIG. 2

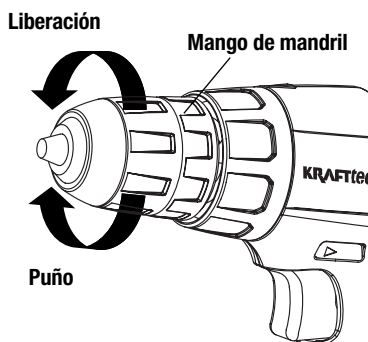
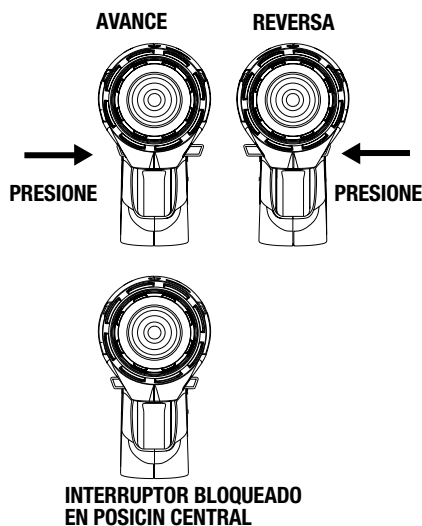


FIG. 3



MANTENIMIENTO

▲ ADVERTENCIA *Se recomienda que todas las reparaciones o cambios a la herramienta las realice un técnico de servicios calificado.*

▲ ADVERTENCIA *Siempre use un paño suave y seco para limpiar el taladro, nunca use ningún detergente o alcohol.*

Desconecte la unidad de energía del suministro de energía principal antes de la limpieza.

▲ PRECAUCIÓN *No se permite el uso de agentes químicos para la limpieza de la herramienta eléctrica.*

ACCESORIOS

Broca de doble extremo..... 1 pieza

Unidad de energía 1 pieza

▲ ADVERTENCIA *El polvo creado por las actividades de pulido, aserrado, pulverizado, taladrado y otras actividades de construcción contienen químicos conocidos (para el Estado de California) por causar cáncer, defectos de nacimiento u otros daños reproductivos. Algunos ejemplos de estos químicos son:*

- *Plomo de pinturas a base de plomo*
- *Sílice cristalino de ladrillos y cemento y otros productos de mampostería*
- *Arsénico y cromo de madera tratada químicamente*

Su riesgo a causa de estas exposiciones podría variar, dependiendo de la frecuencia con que realiza este tipo de trabajo. Para reducir su exposición a estos químicos trabaje en un área bien ventilada y con el equipo de seguridad aprobado, como son las máscaras contra el polvo, que están especialmente diseñadas para filtrar partículas microscópicas.